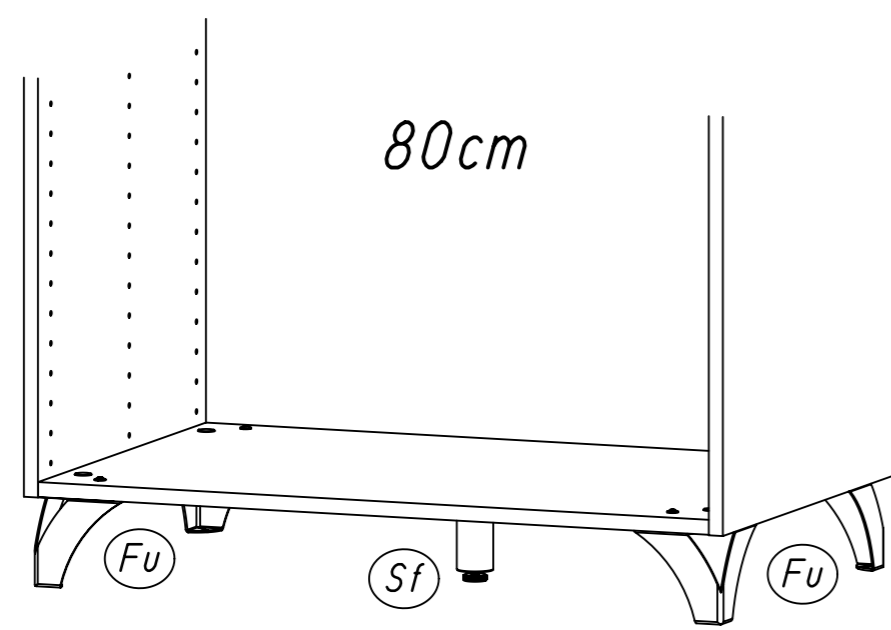
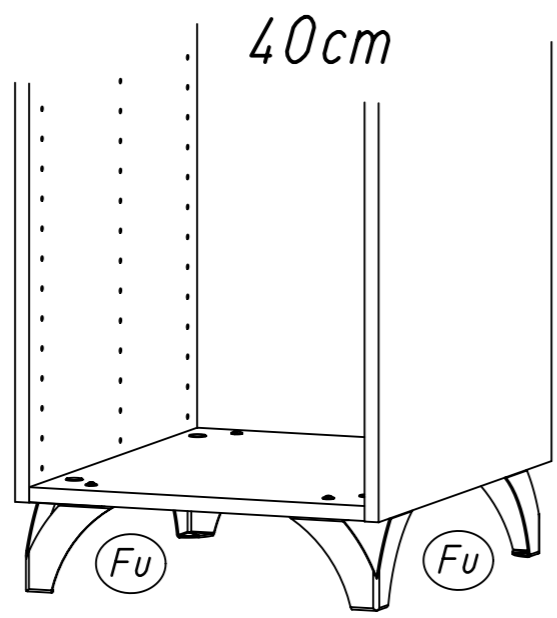
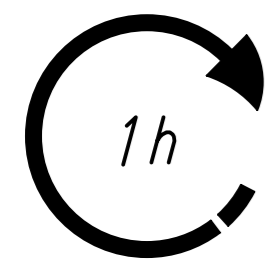
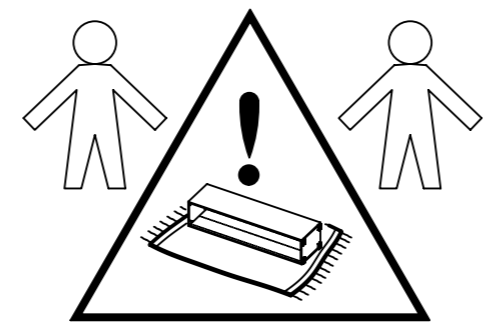
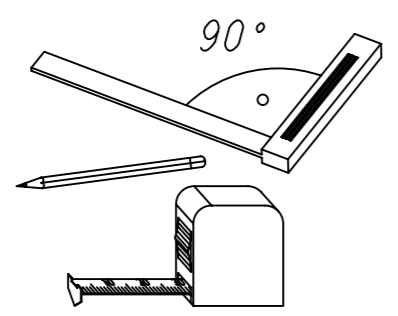
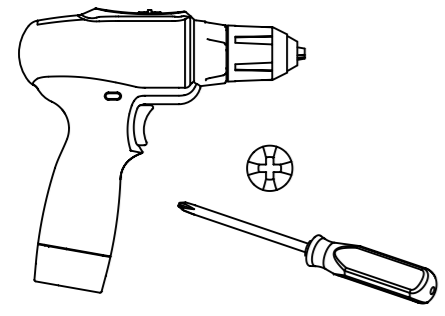


1.

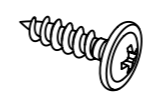
M2410\_01

rauch



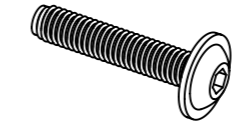
2.

201



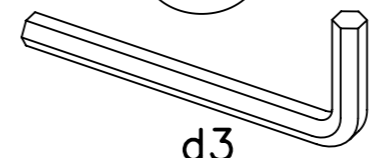
4x15

1101

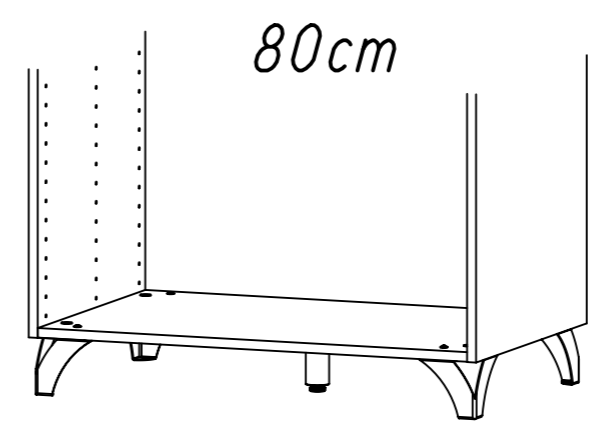
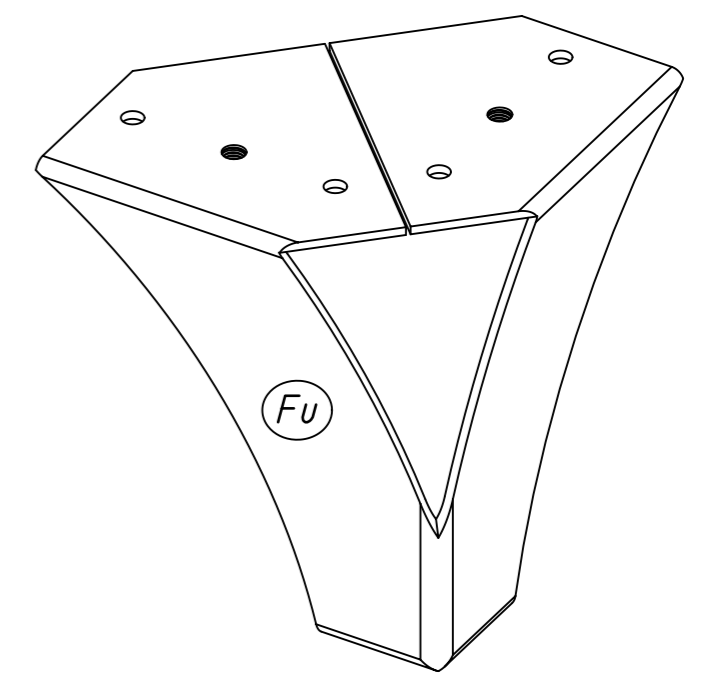


M5x25

1100

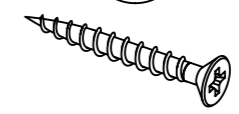


d3

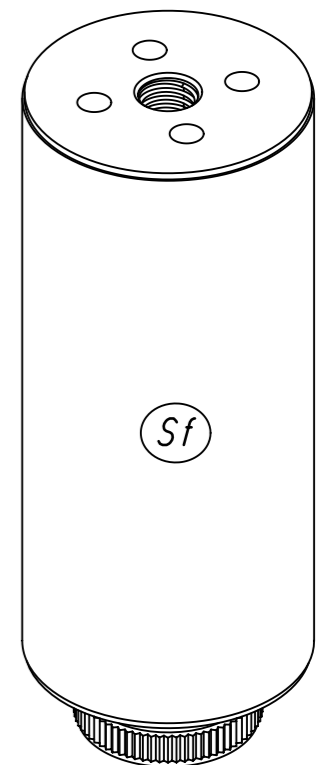


80cm

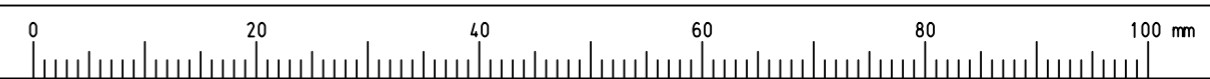
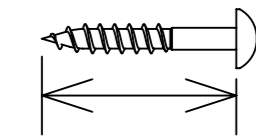
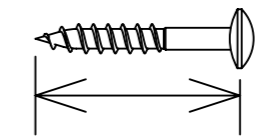
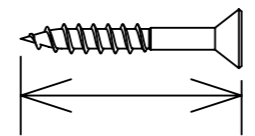
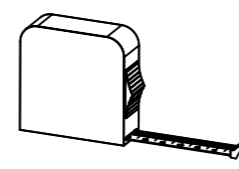
318



3,5x30

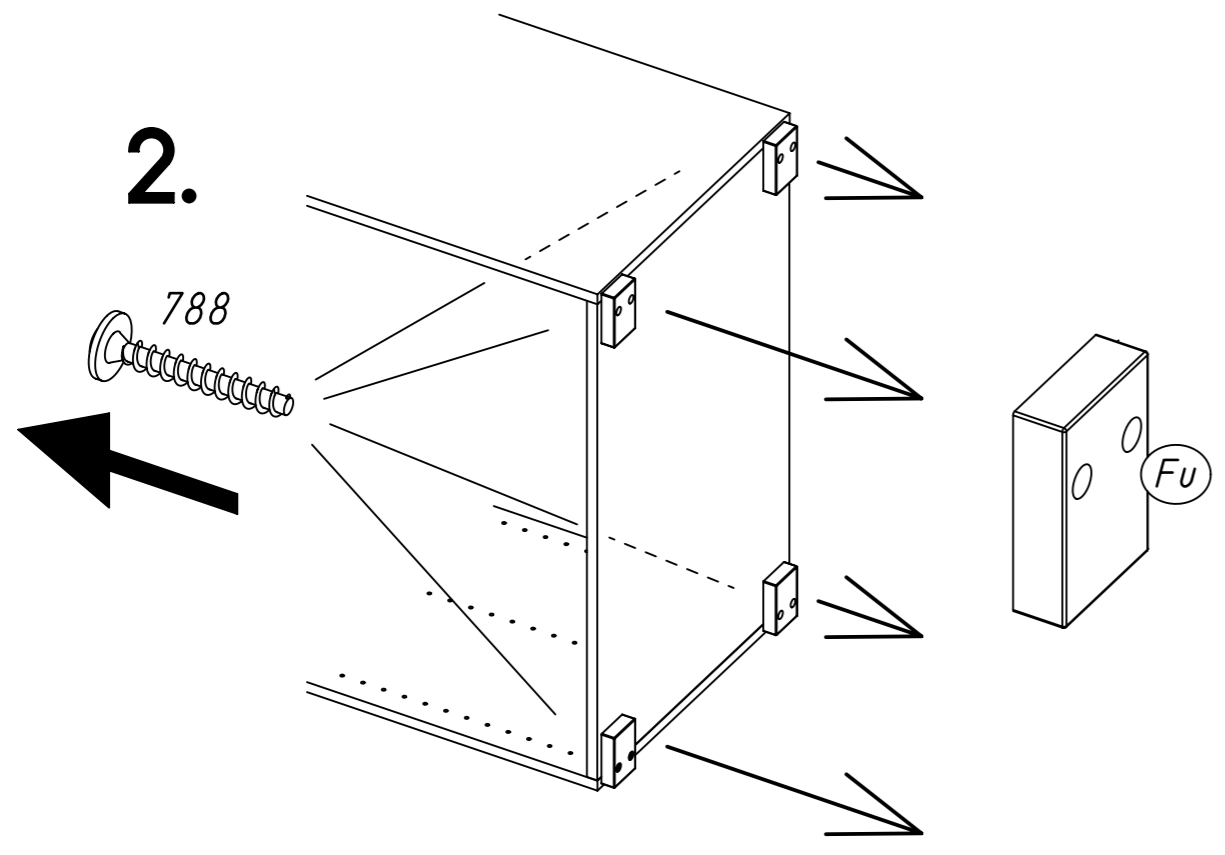
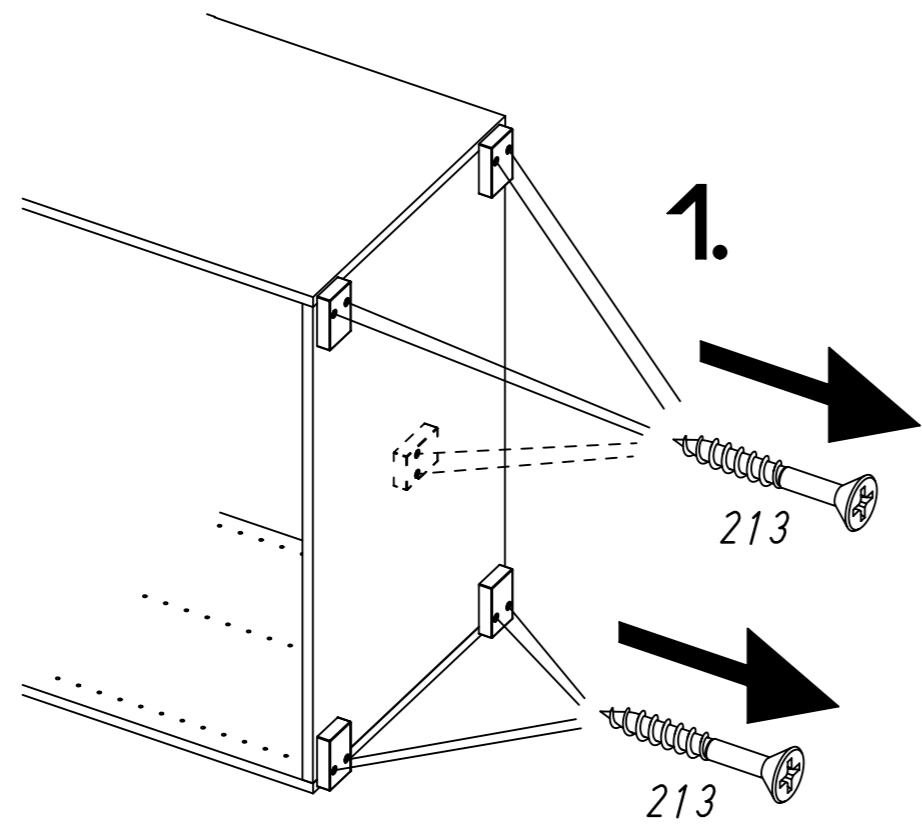
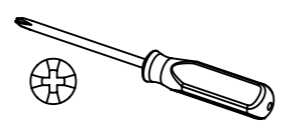


Sf

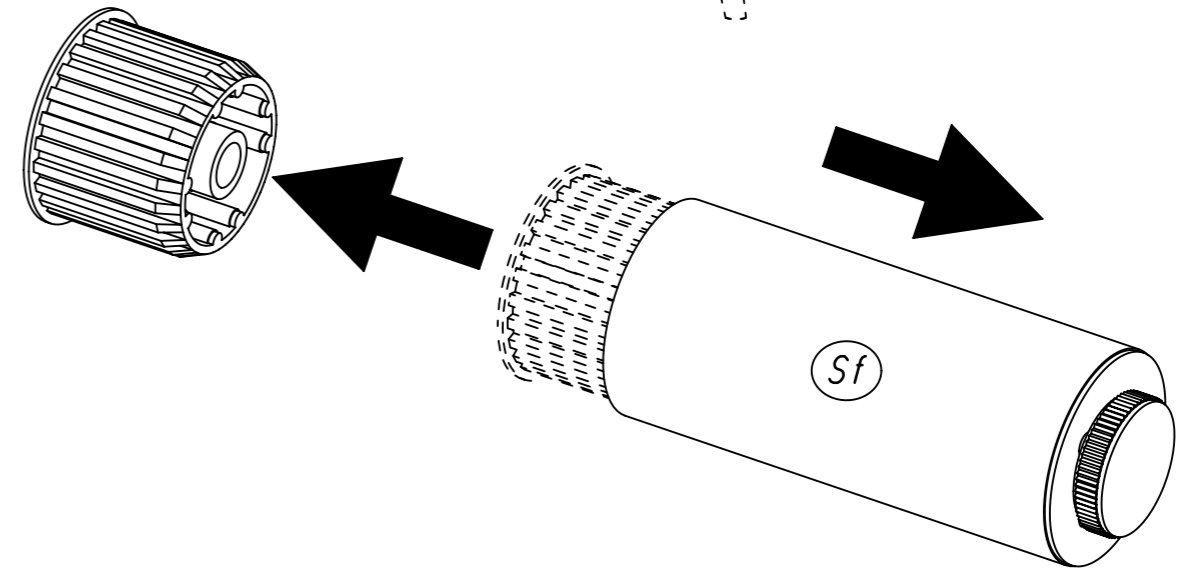
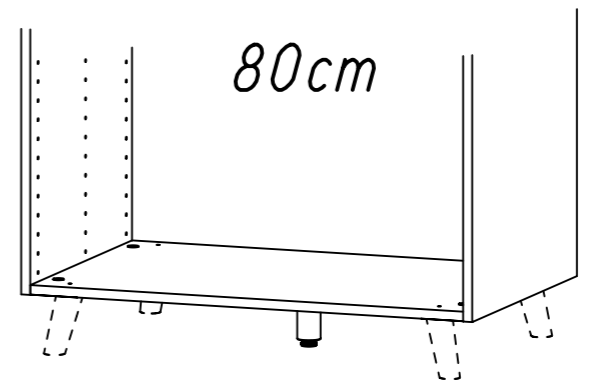


M2410

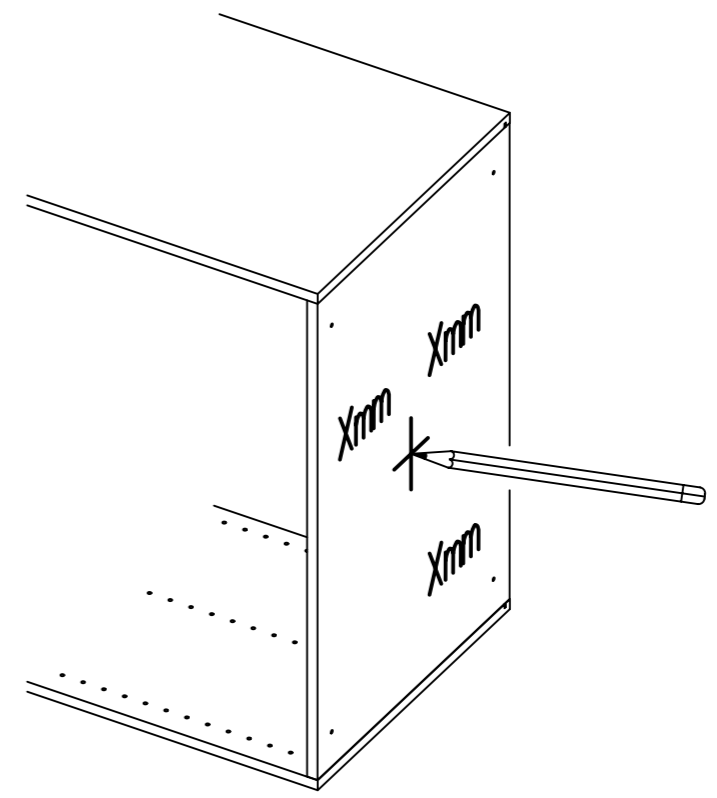
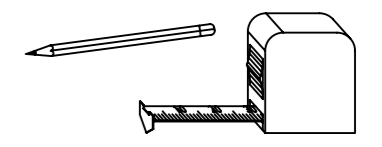
1



2



3

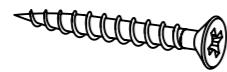


5.

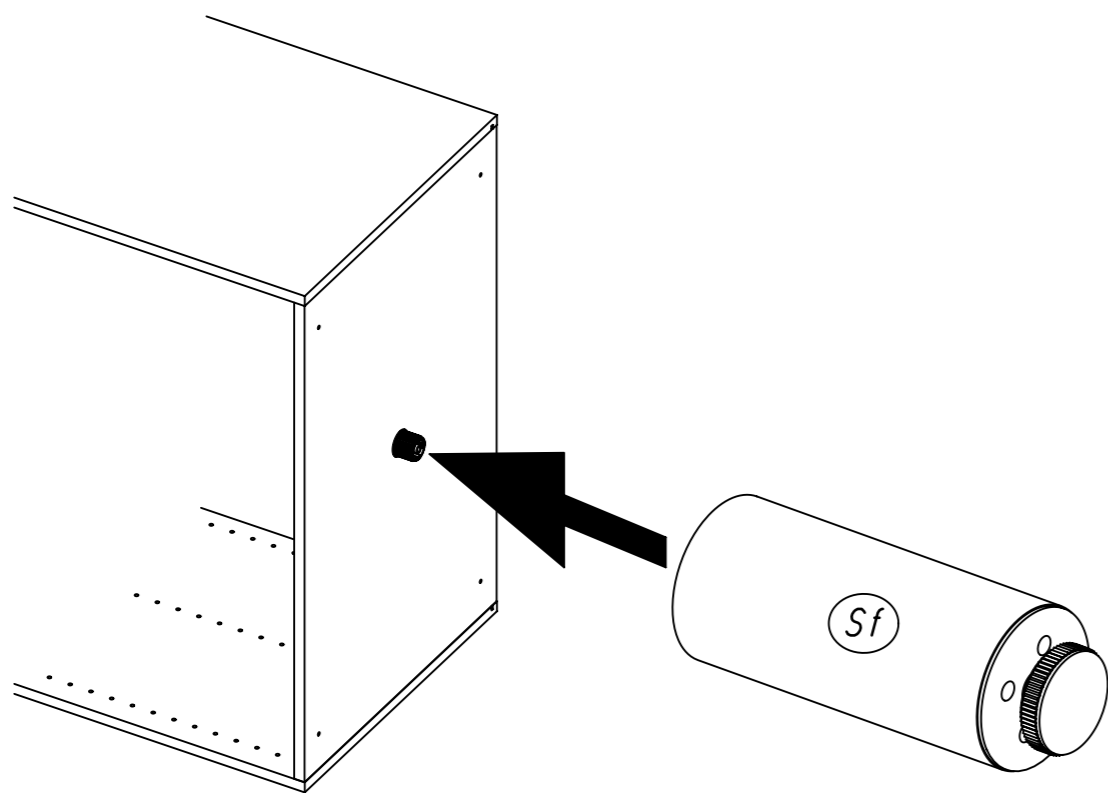
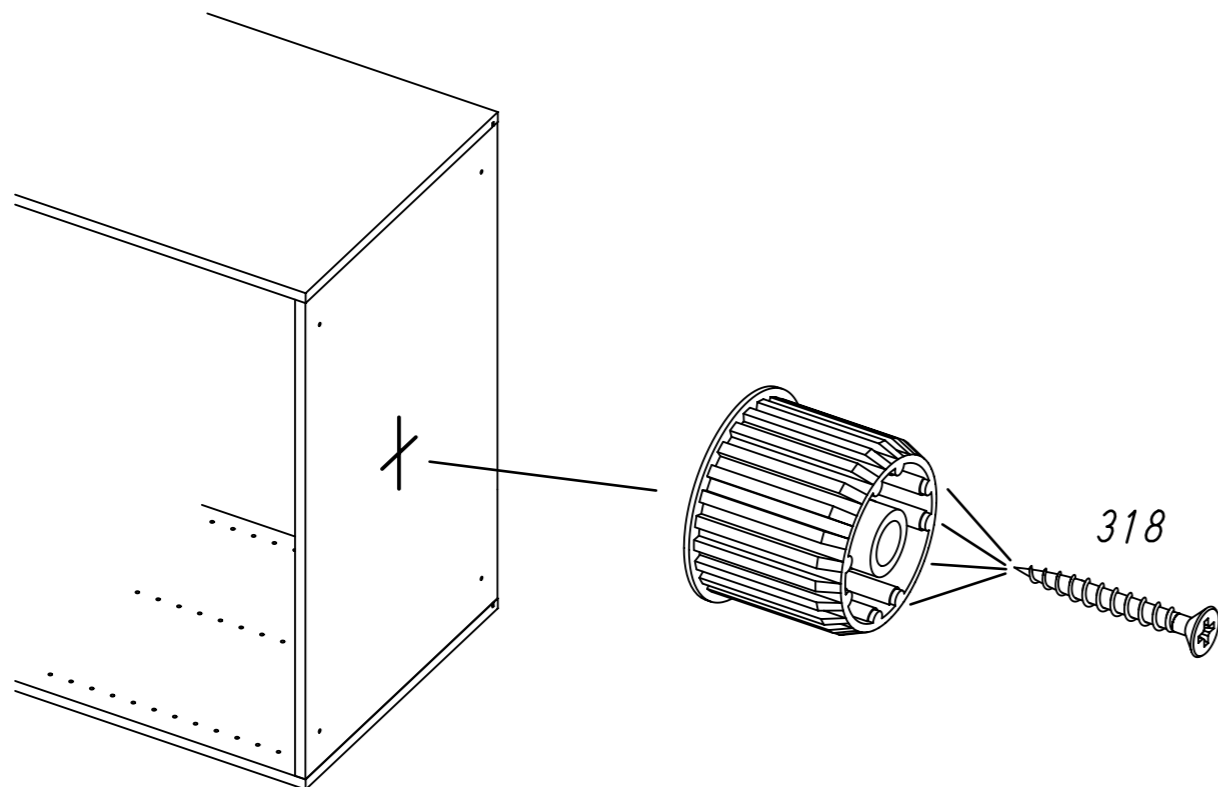
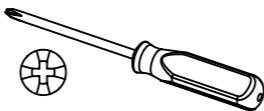
4

4x

318



3,5x30

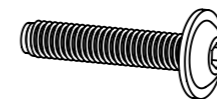


6.

5

4x

1101

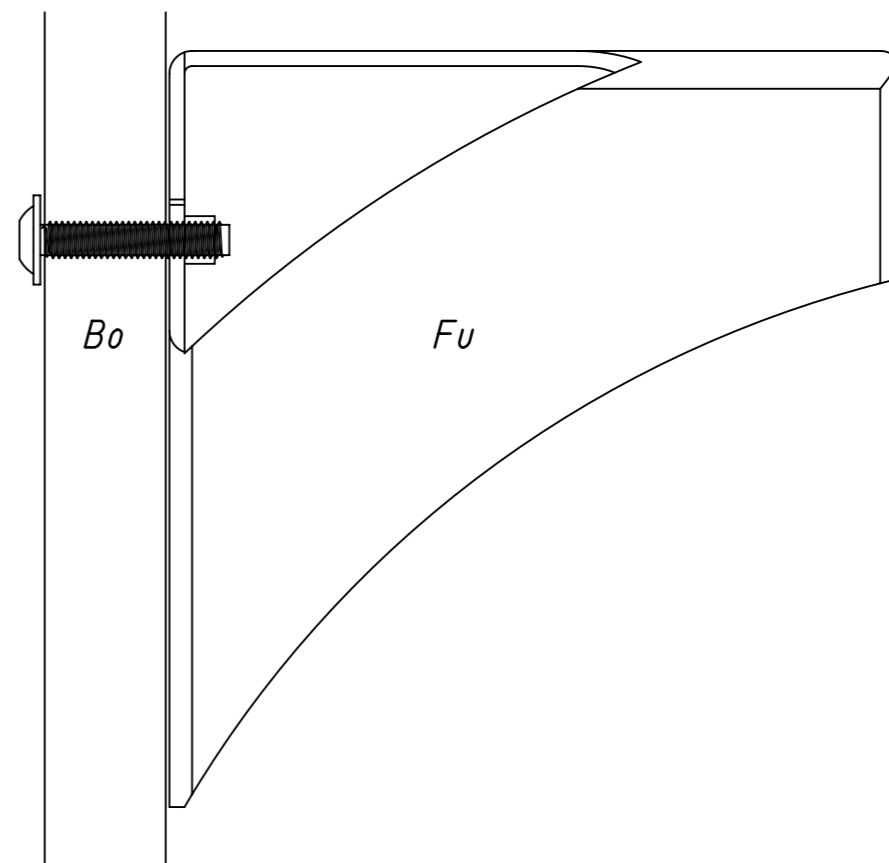
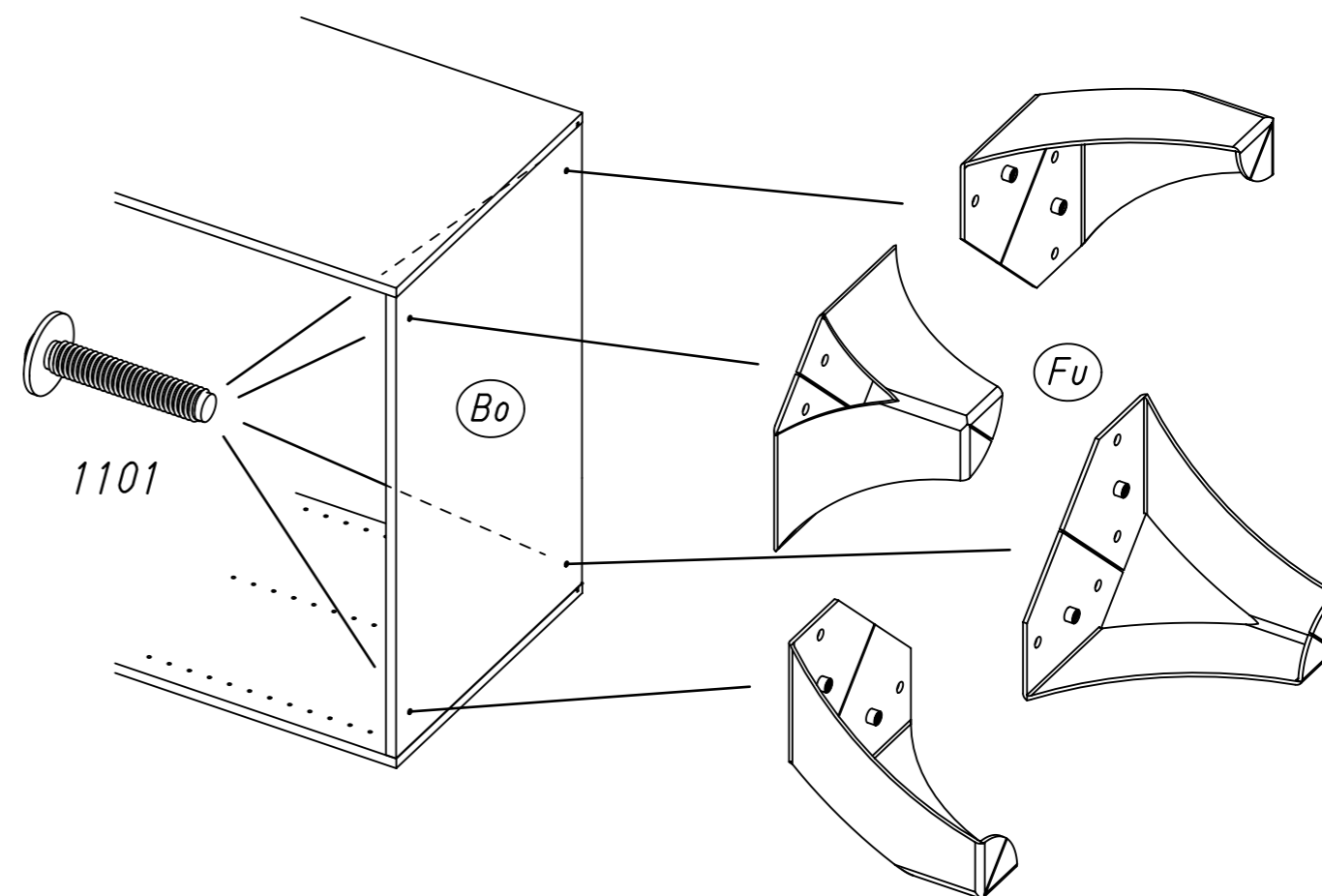


M5x25

1100



d3

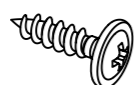


7.

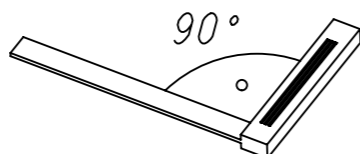
6

8x

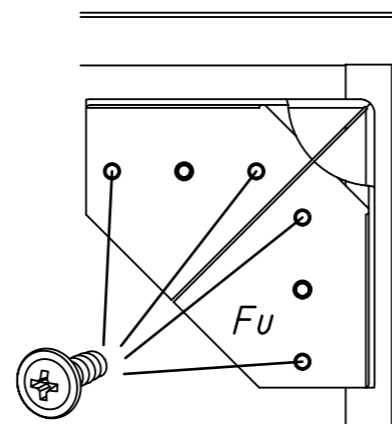
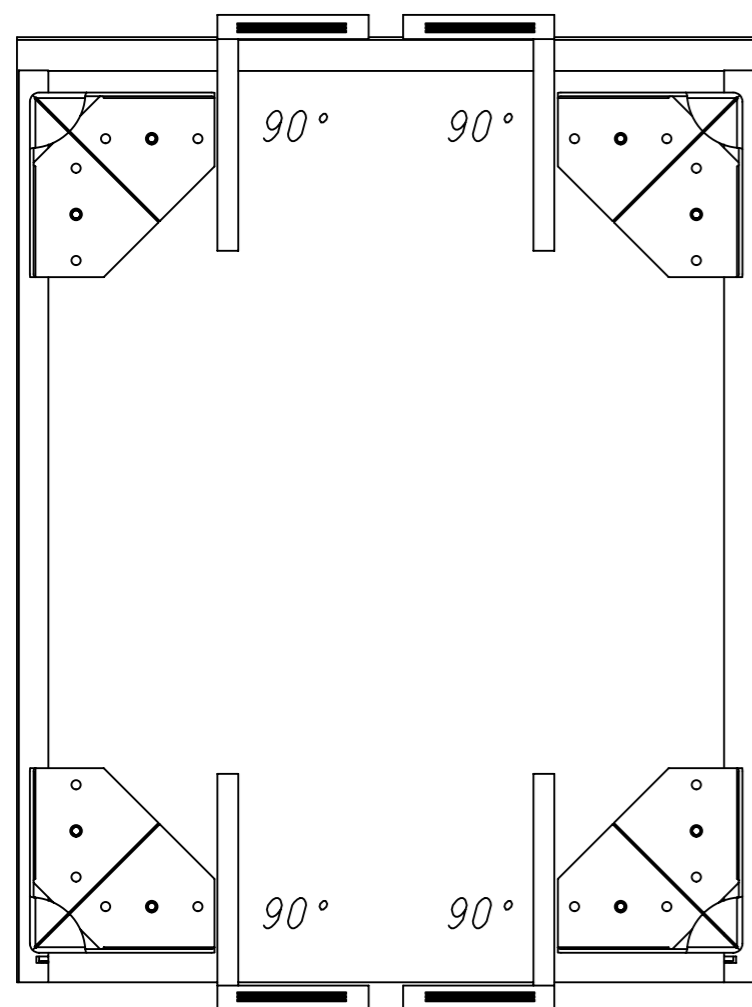
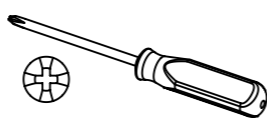
201



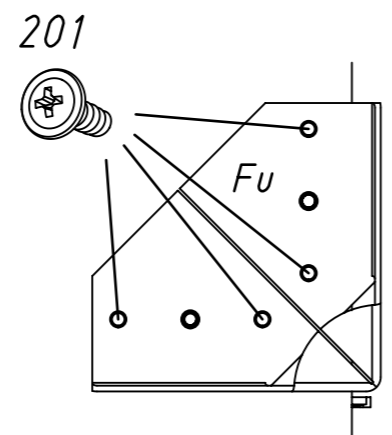
4x15



90°



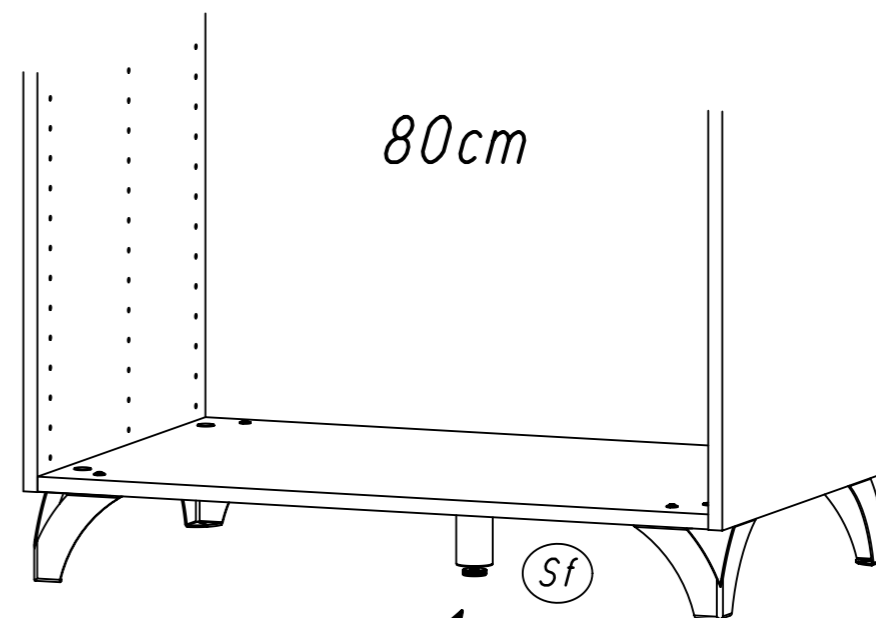
201



201

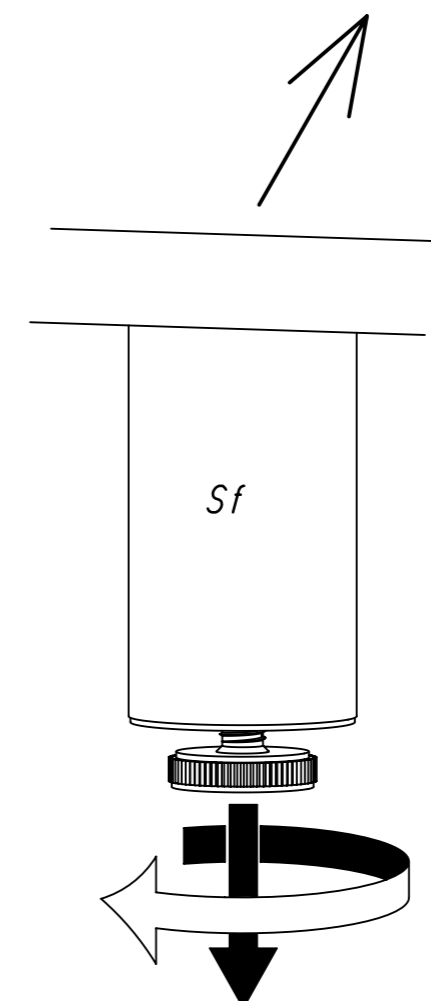
8.

7



80cm

Sf



Sf