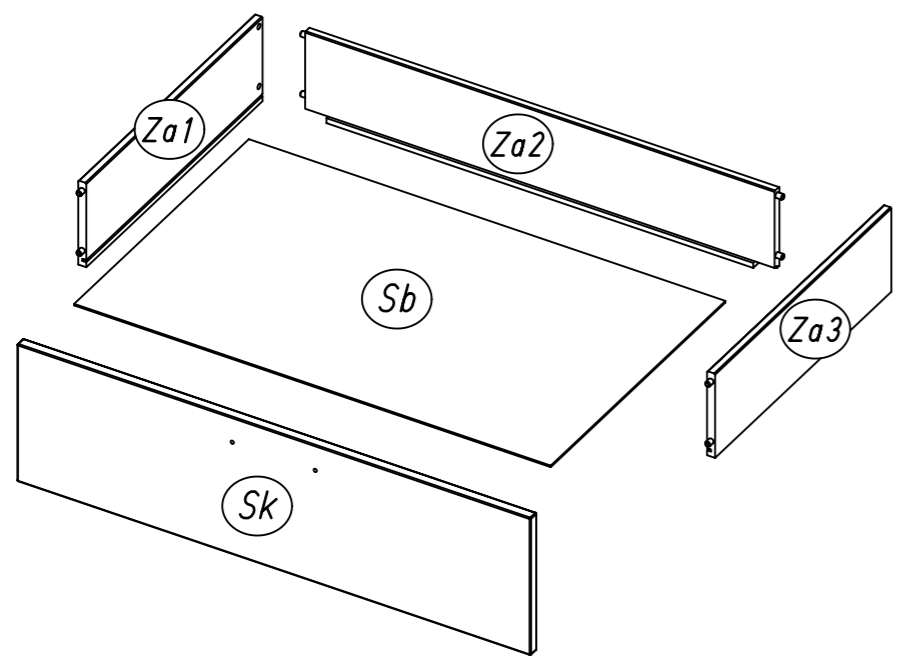
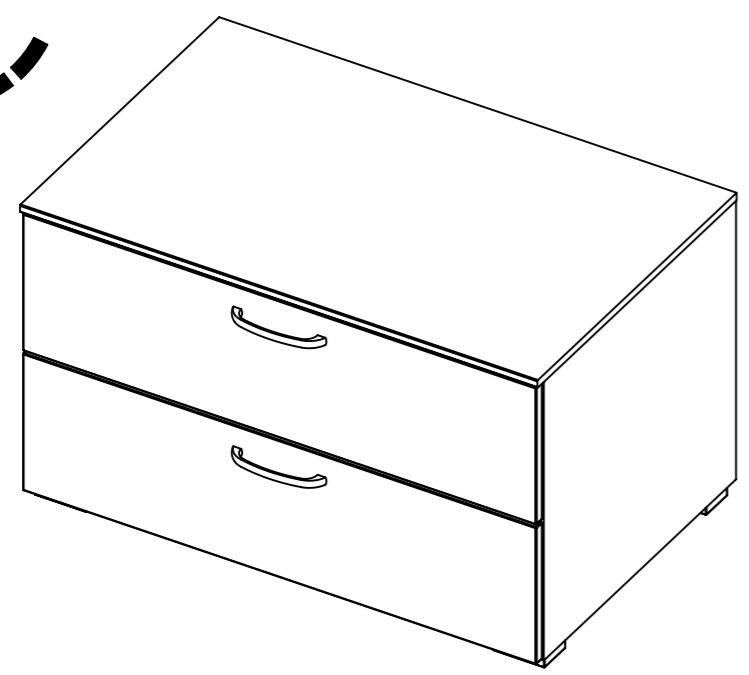
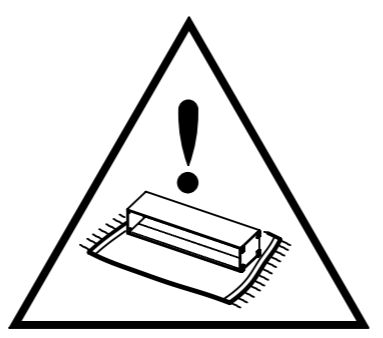
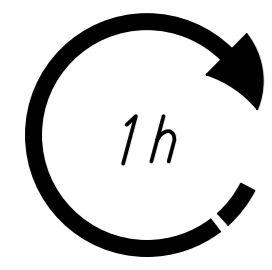
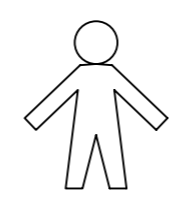
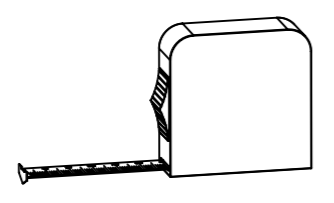
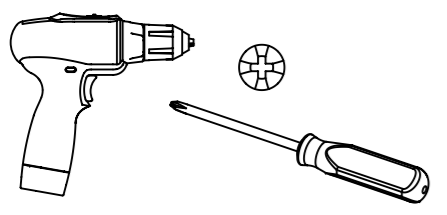


1.

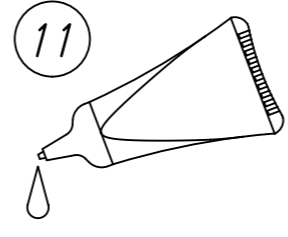
M2403_01

rauch



2.

11



205



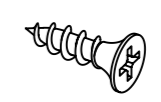
3,5x15

792



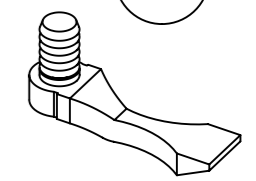
6,3x9

836



4x15

852

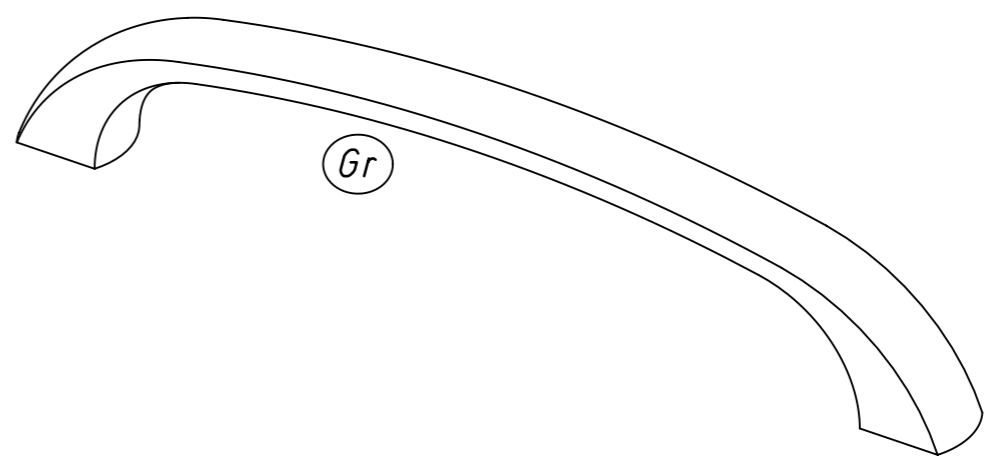


393

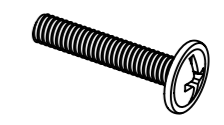


451x21x20

Gr

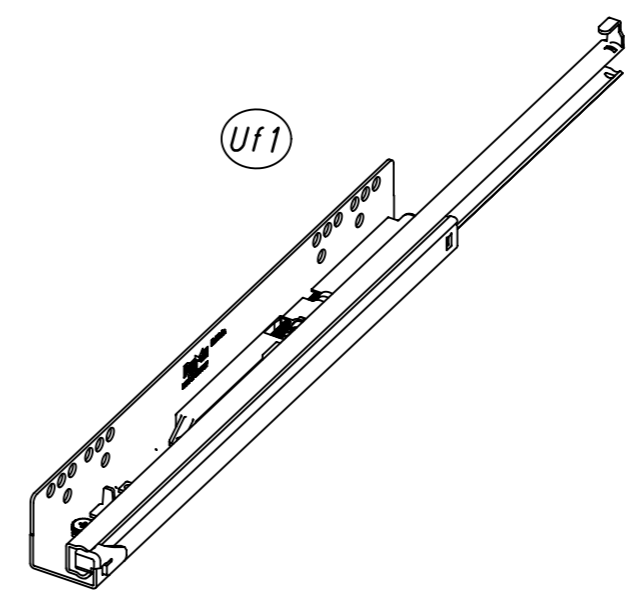


586

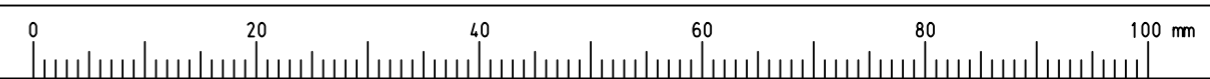
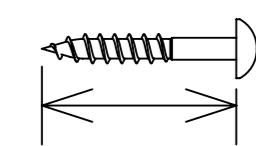
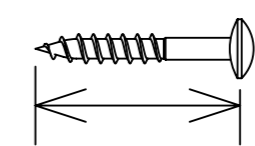
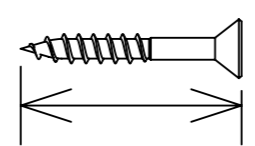
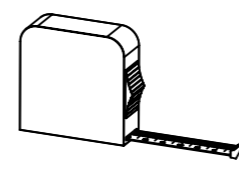
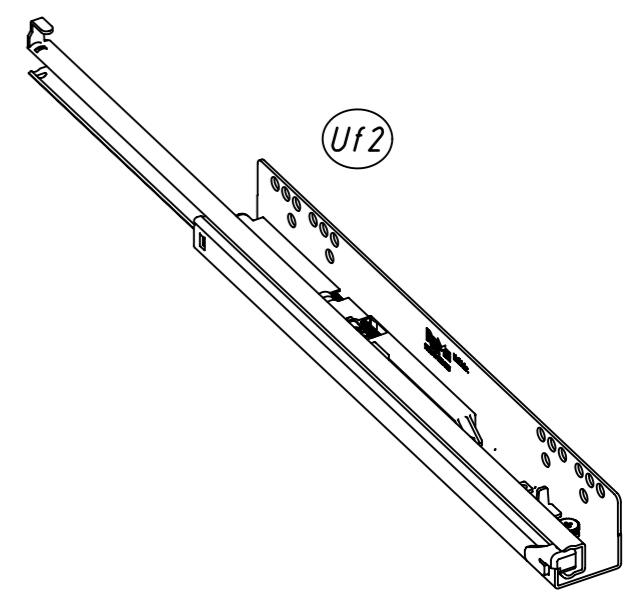


M4x22

Uf1



Uf2



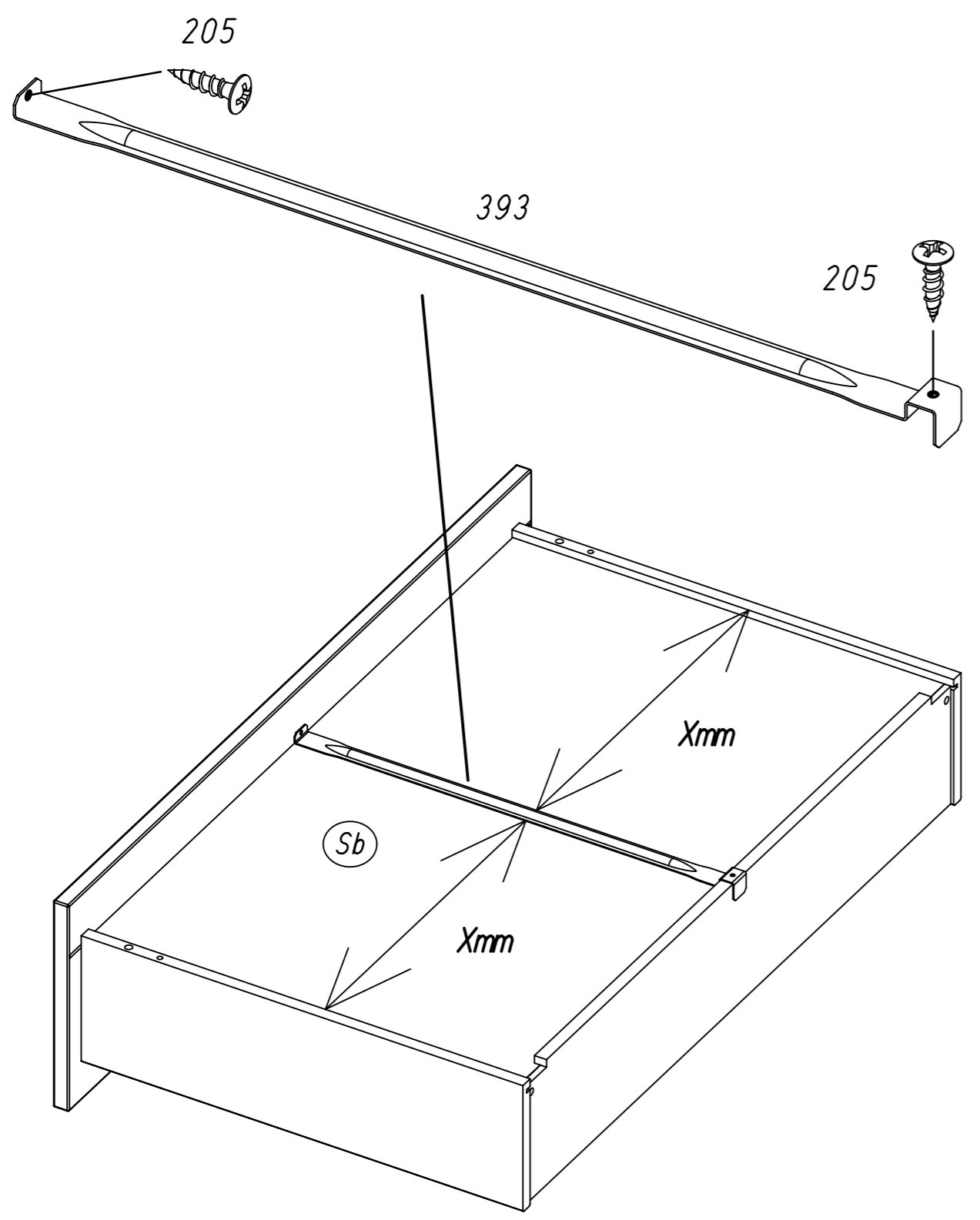
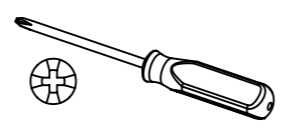
M2403

5.

3

2x 393 451x21x20

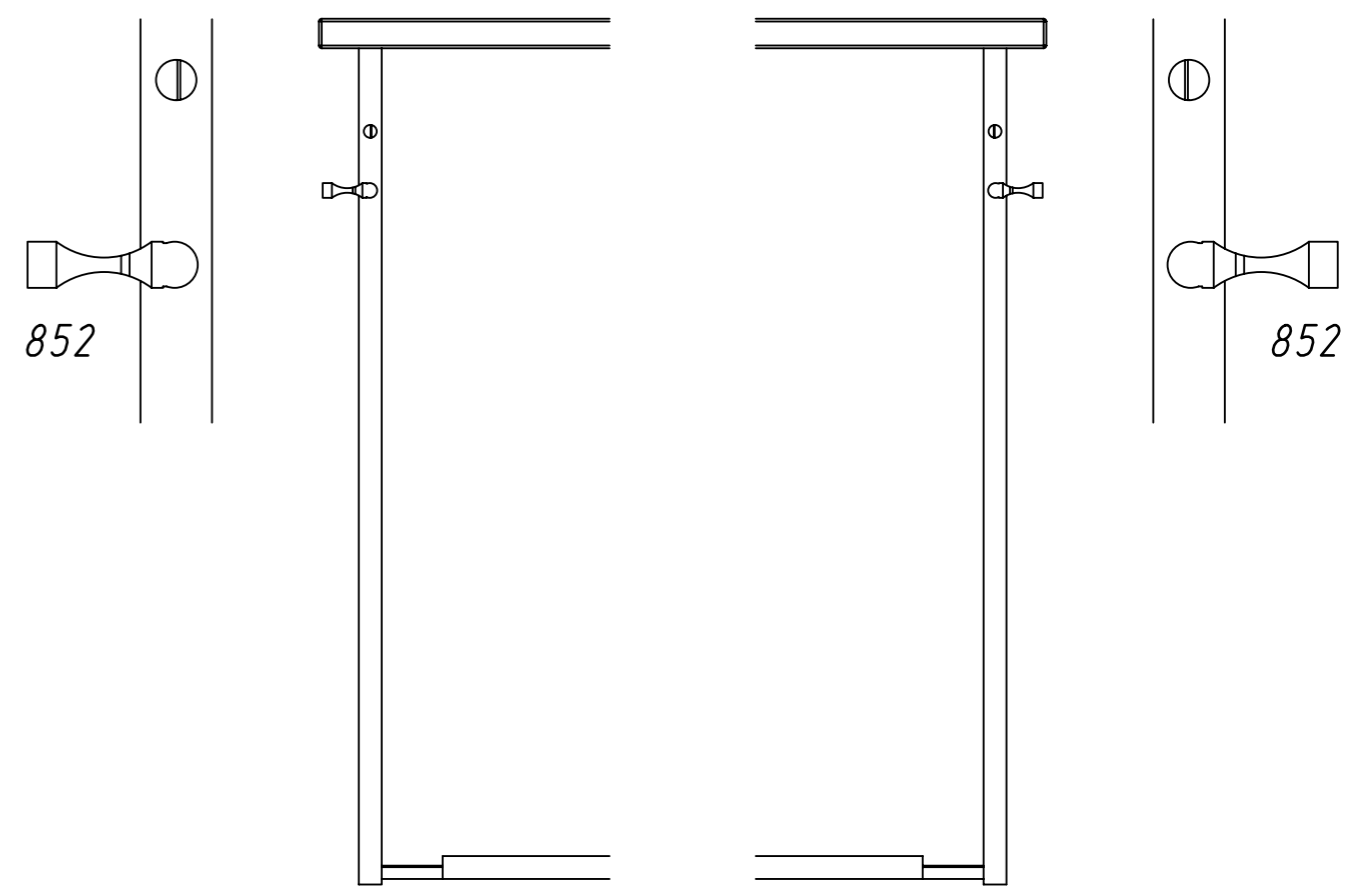
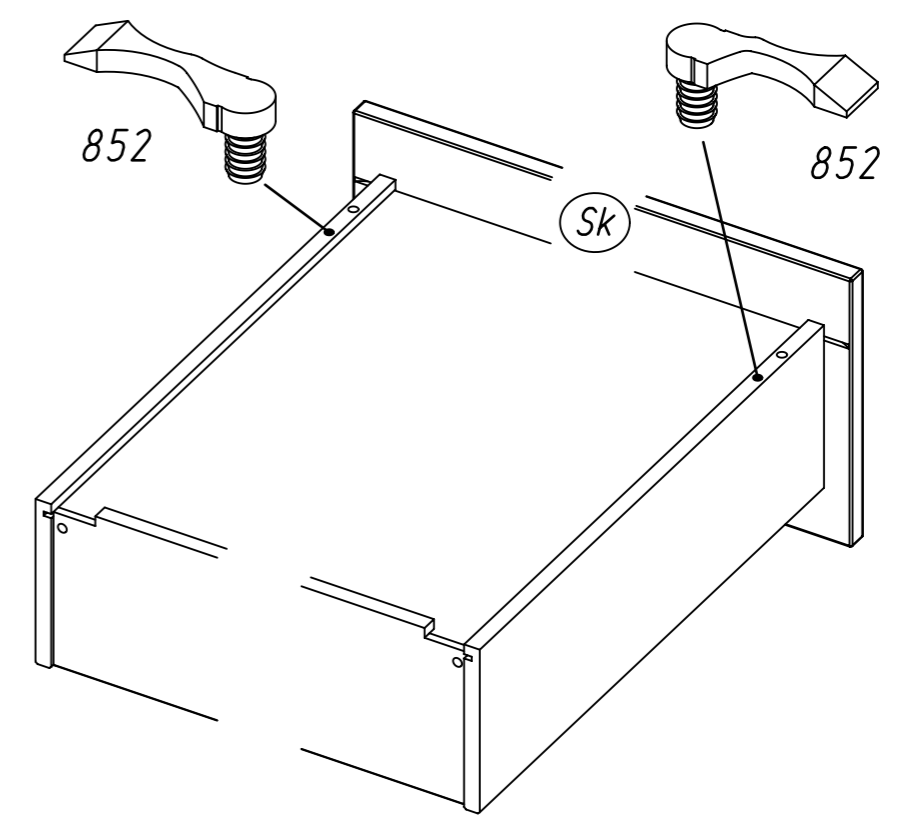
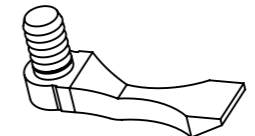
4x 205 3,5x15



6.

4

4x 852

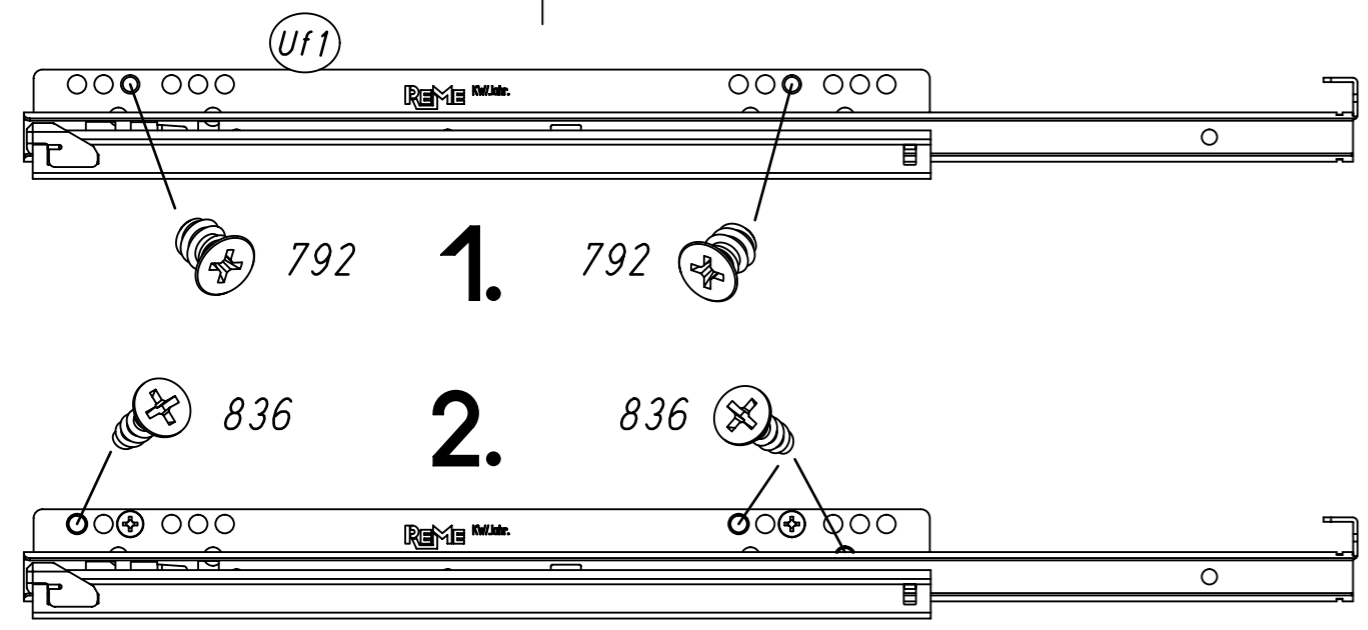
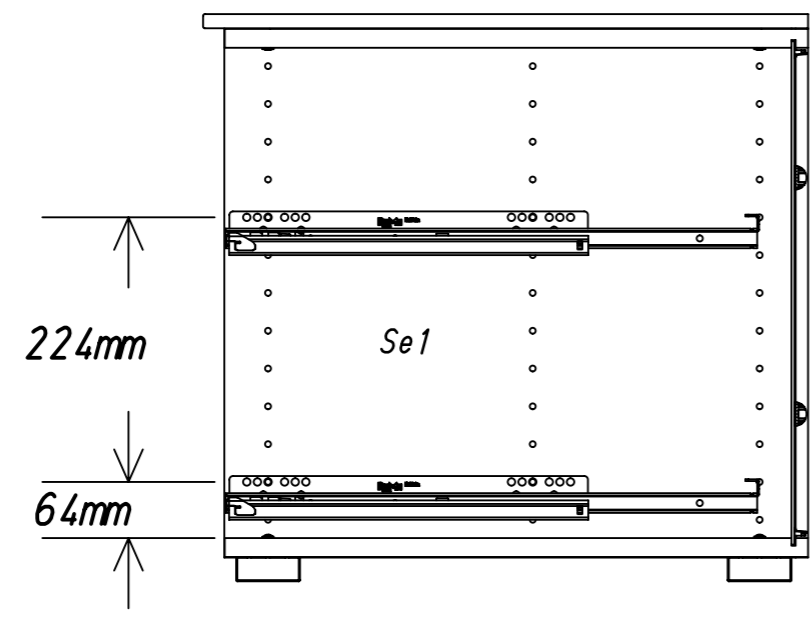
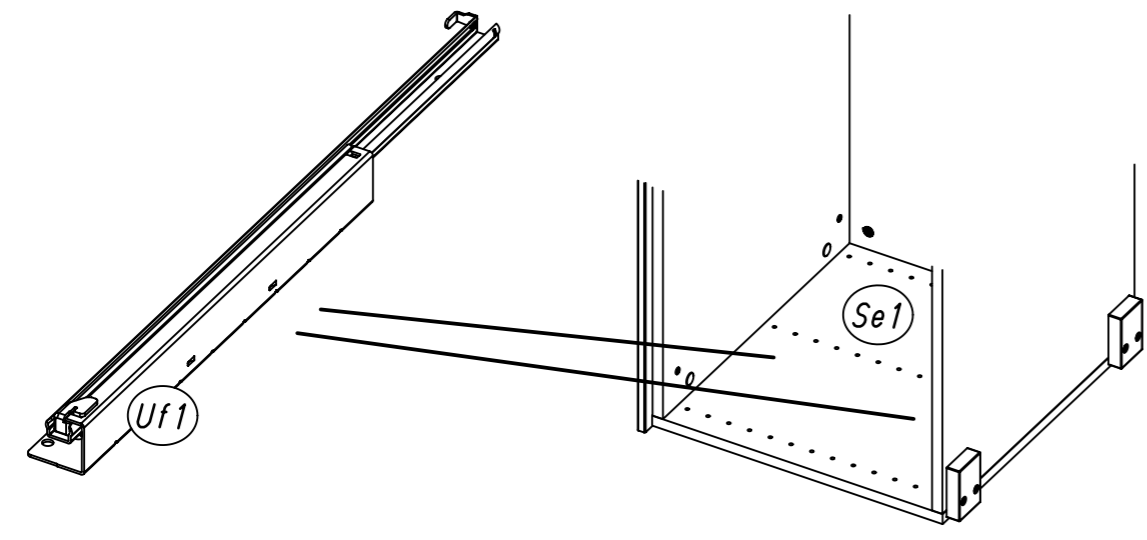
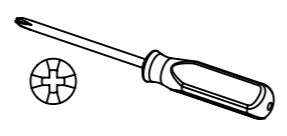


7.

5

4x 792 6,3x9

6x 836 4x15



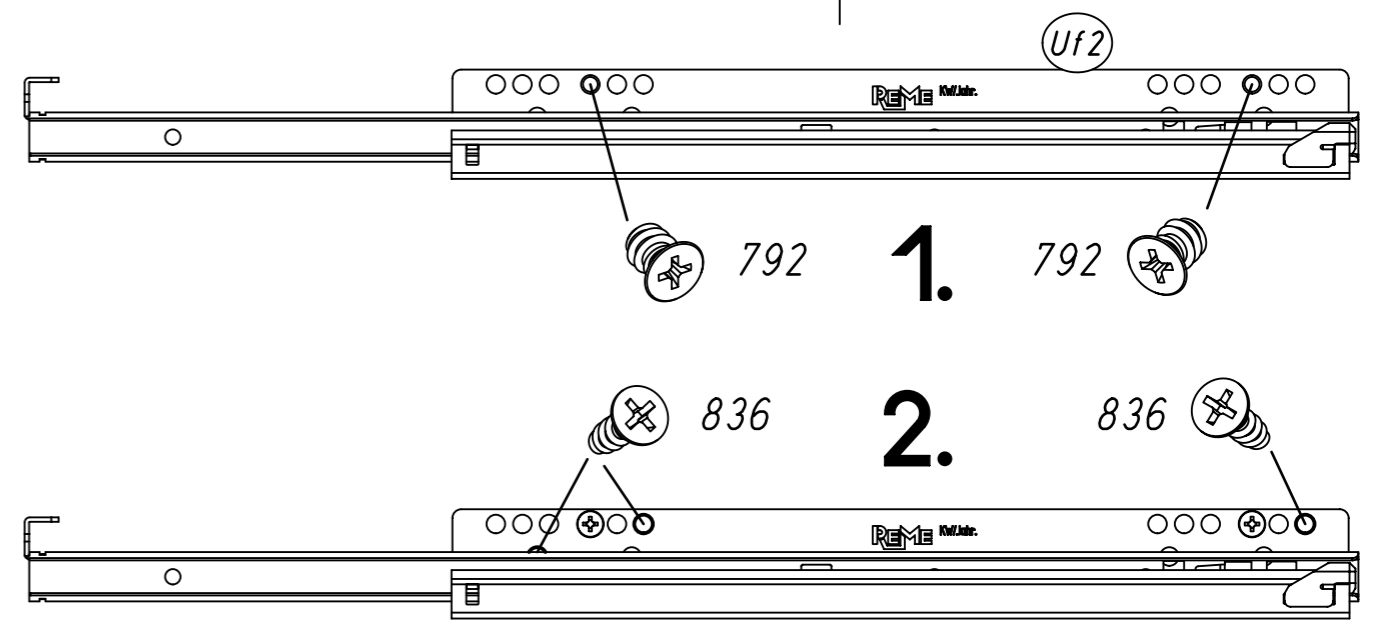
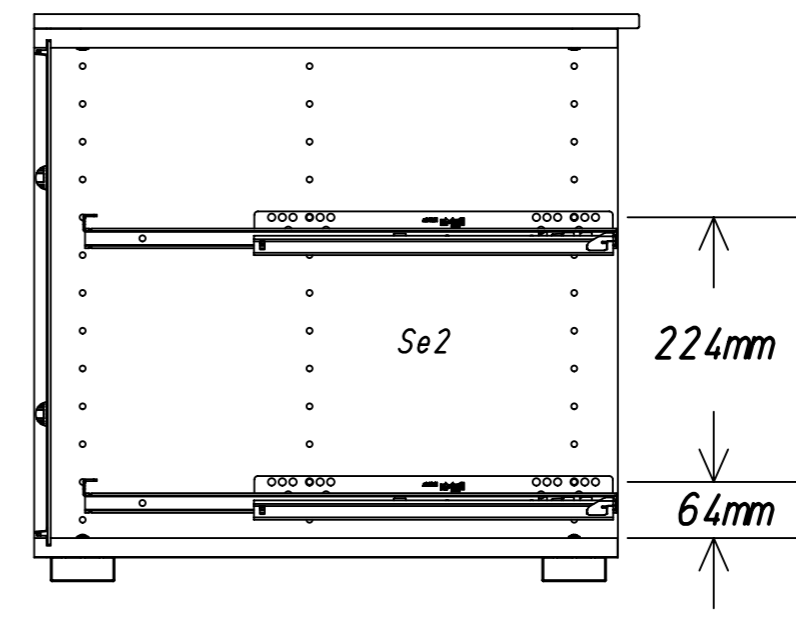
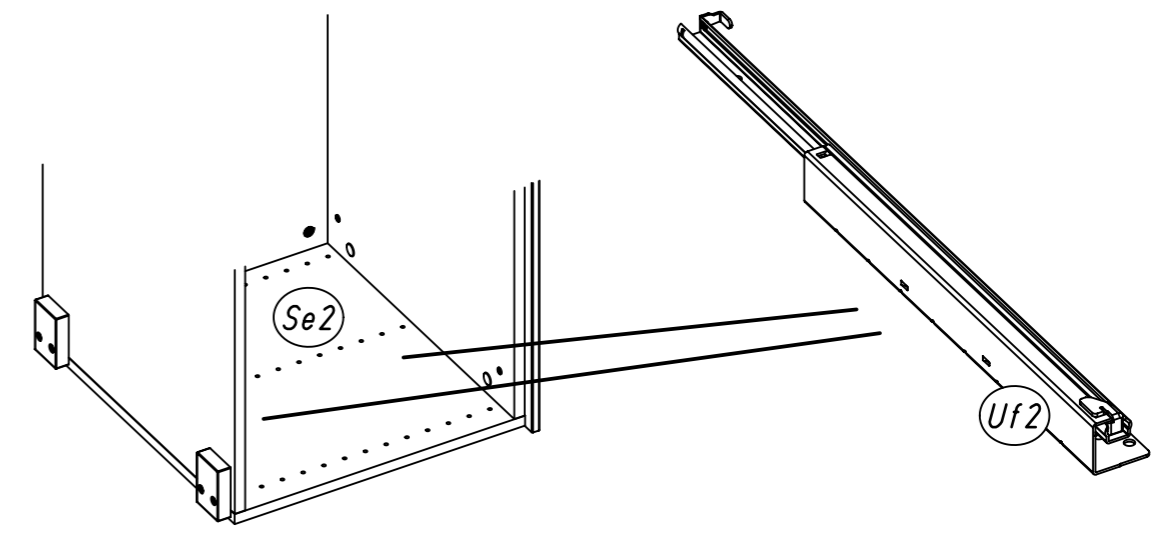
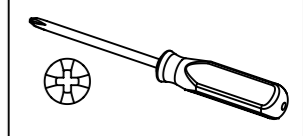
M2403

8.

6

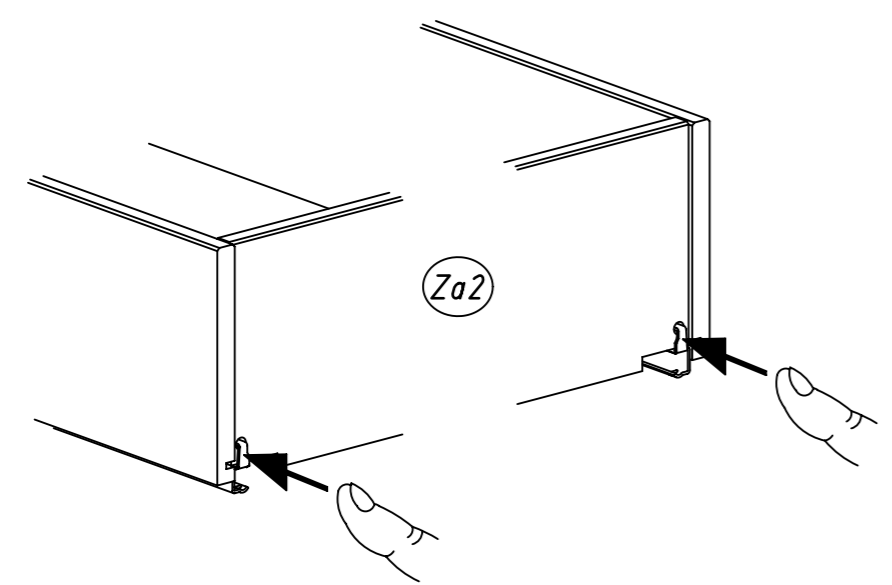
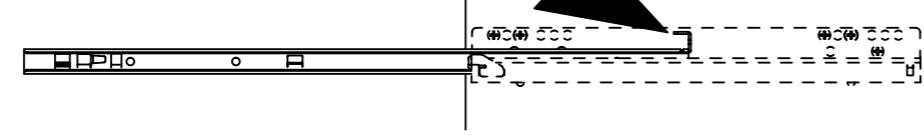
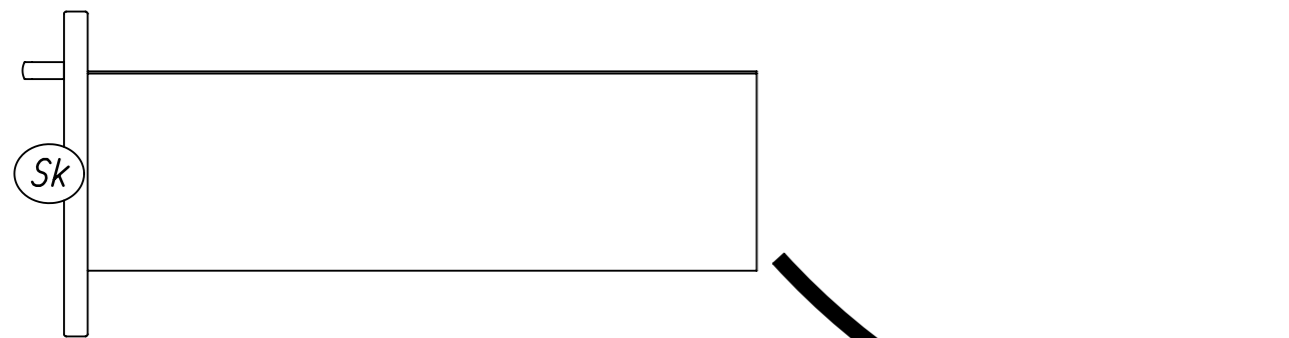
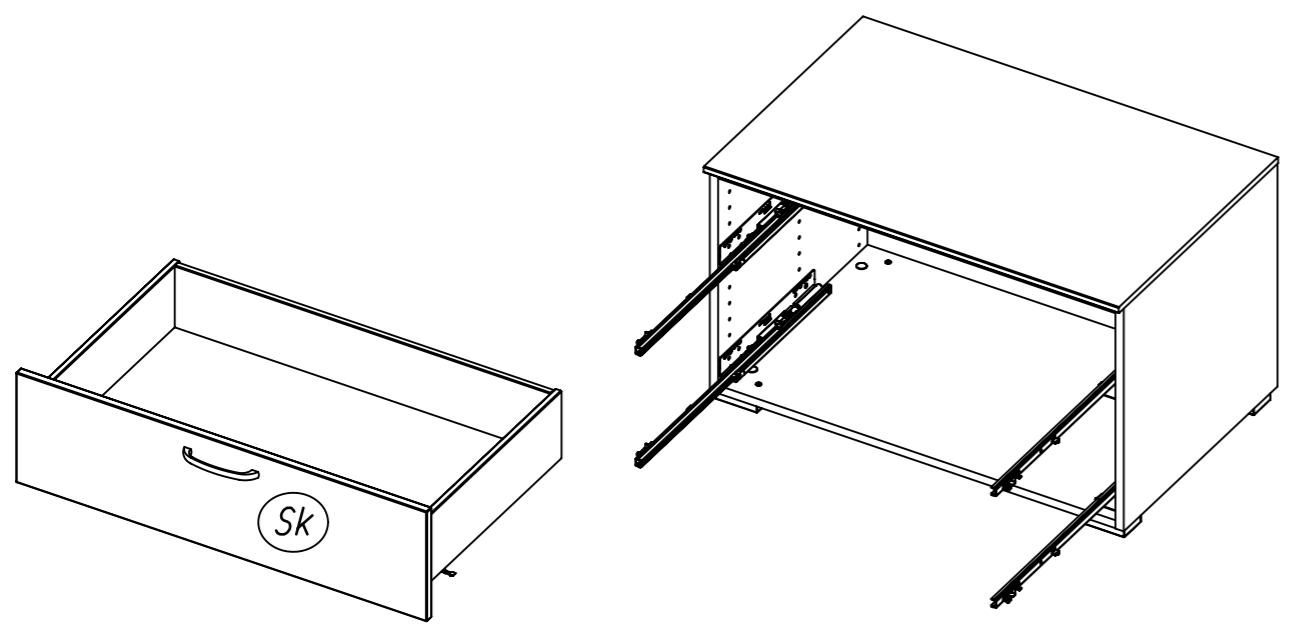
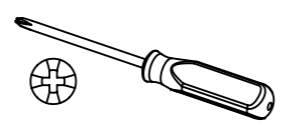
4x 792 6,3x9

6x 836 4x15

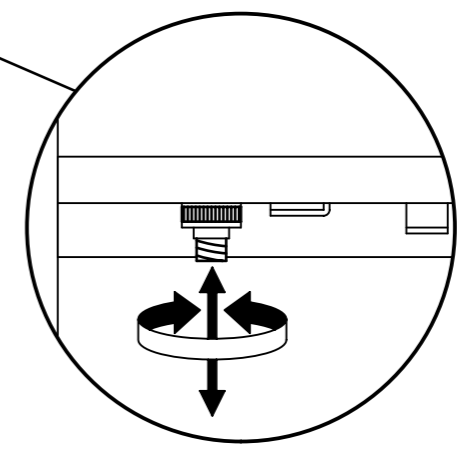
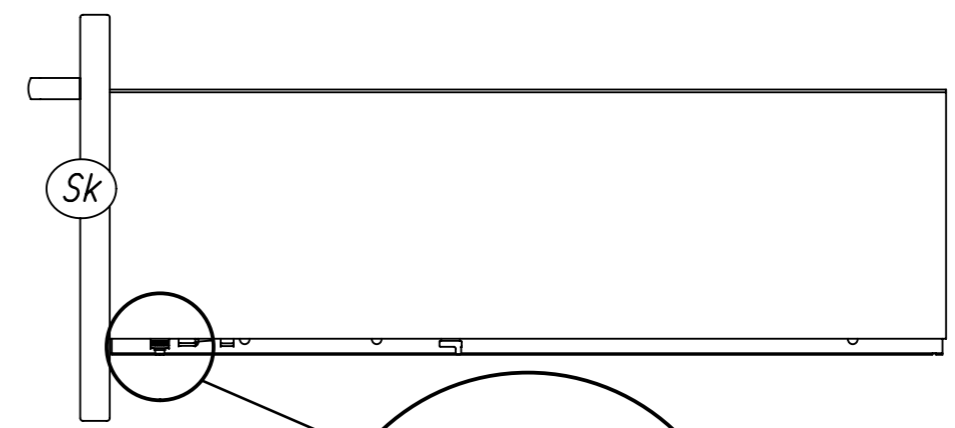
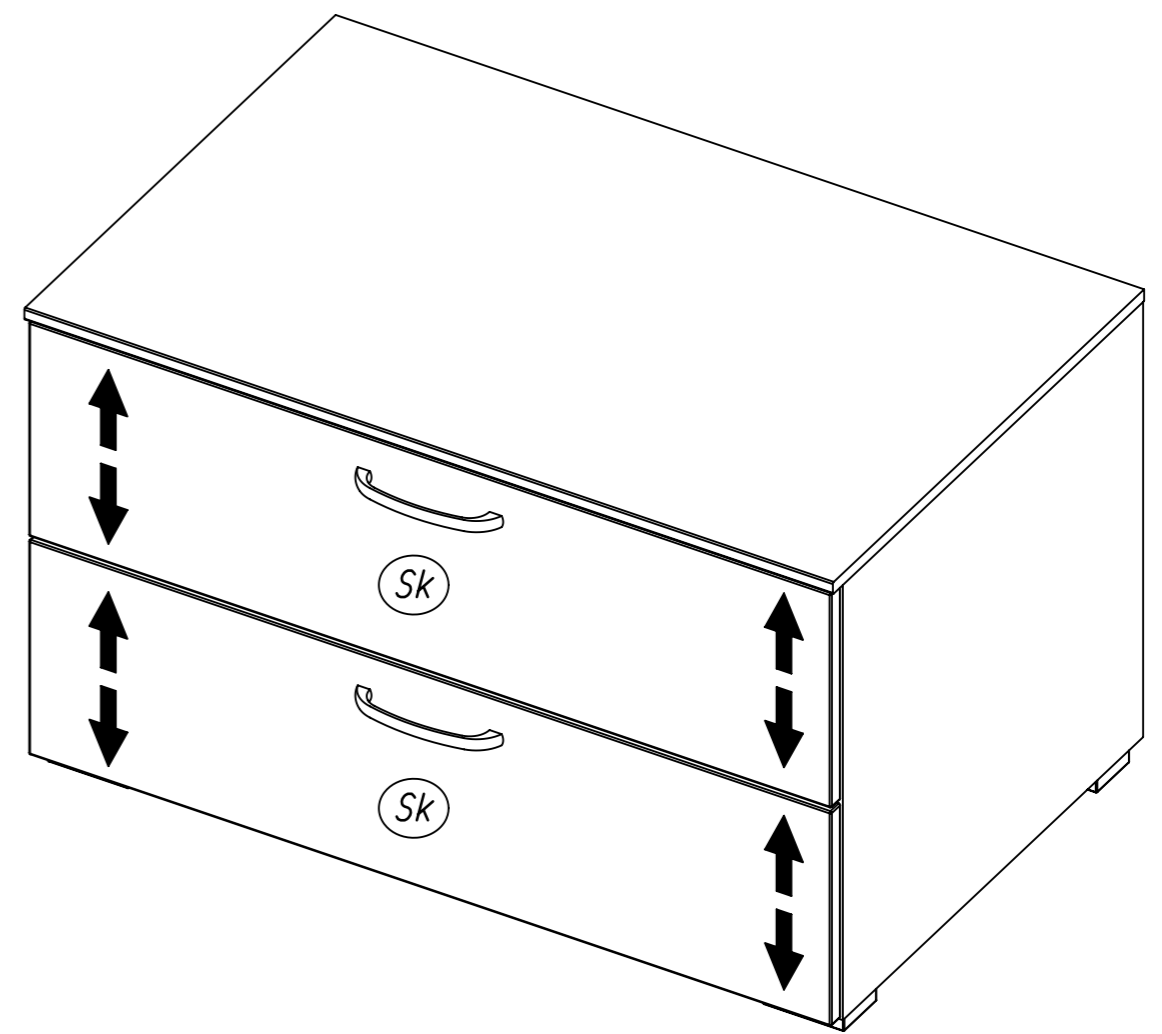
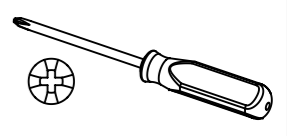


M2403

7



8



9

